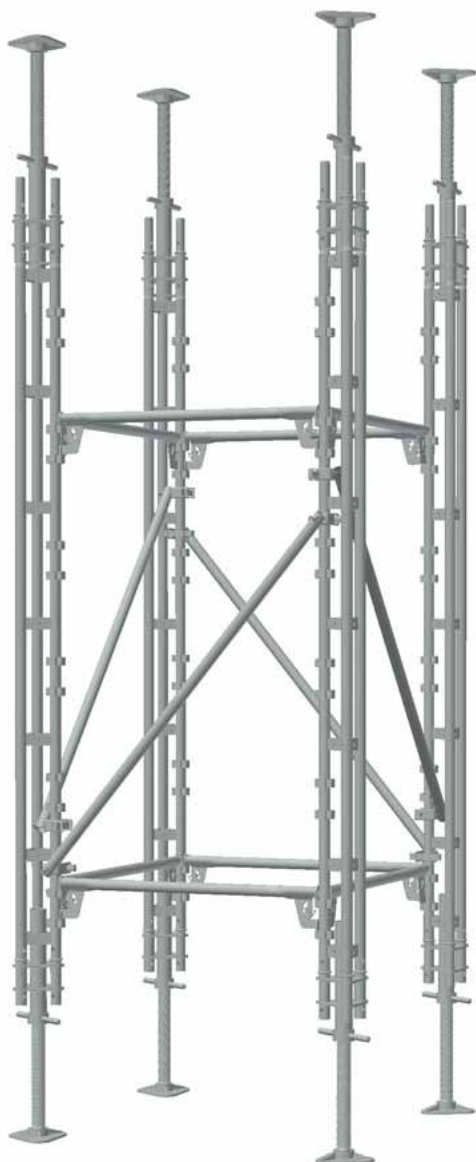
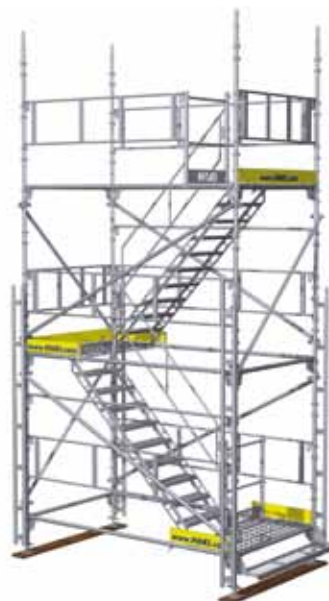


Стойка HAKI Tripod



НАКИ Tripod как опорная башня с допустимой нагрузкой до 800 кН (80 тонн) на башню



Стойка НАКИ Tripod для больших нагрузок при монтаже высоких лестничных башен



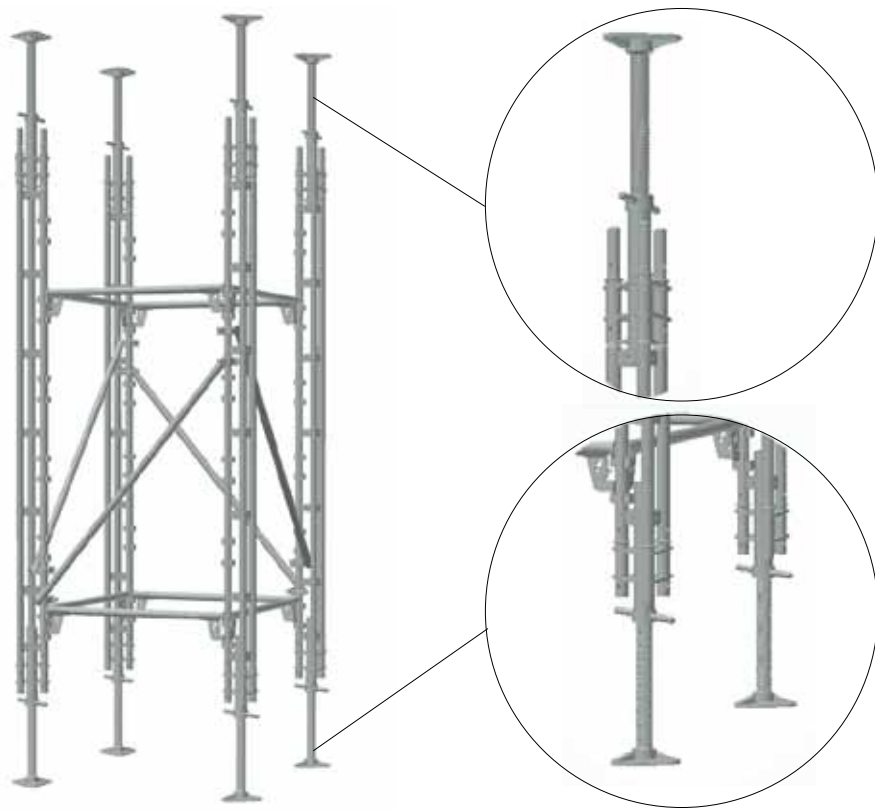
Стойка НАКИ Tripod для больших нагрузок при монтаже погрузочных башен

НАКИ Tripod предназначен для действительно сложных работ. Эта стойка справляется с чрезвычайно высокими нагрузками и может быть использована в качестве рельса для системы защиты от непогоды НАКИТЕС или в виде балки. Полная совместимость с стандартными компонентами лесов НАКИ Universal, также с горизонталями и с диагоналями. Начните монтаж с НАКИ Tripod в вертикальном положении и заканчивайте со стандартными стойками FSSH когда нагрузка уменьшается.

- Как опорная система
- Для больших нагрузок, на например, при установке погрузочных башен и высоких лестничных башен
- Для основы строительных лесов, где пространство ограничено
- Для достижения оптимальных интервалов анкеровки при значительно большей нагрузке, в сравнении с нормальными стойками

Примеры допустимых нагрузок на стойку Tripod

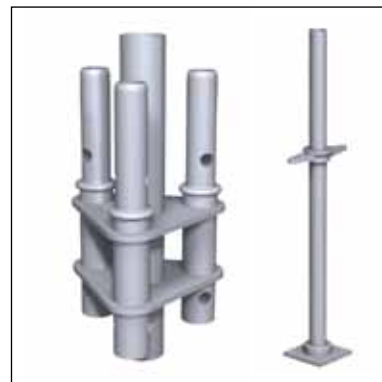
- С помощью одного опорного домкрата BS в одной из труб - до 50 кН (5 тонн)
- С помощью опорного домкрата BS 48 и адаптера 48 для стойки Tripod - до 80 кН (8 тонн)
- С помощью опорного домкрата BS 60 и адаптера 60 для стойки Tripod - до 200 кН (20 тонн)



- 7203340** Tripod 500 (10.0 кг)
- 7203341** Tripod 1000 (17.3 кг)
- 7203342** Tripod 2000 (31.8 кг)
- 7203343** Tripod 3000 (45.8 кг)



- 7155100** Головная вилка BVV Tripod (3.0 кг)
- 7203309** Опорная голова Tripod (6.3 кг)
- 2071000** Опорный домкрат BS (5.0 кг)



- 7203311** Адаптер 48 для стойки Tripod (10.0 кг)
- 2071048*** Опорный домкрат BS 48 (10.0 кг)



- 7203312** Адаптер 60 для стойки Tripod (11.6 кг)
- 2071061** Опорный домкрат BS 60 (15.6 кг)

Допустимые нагрузки на HAKI Tripod при различных интервалах анкерровки [кН]

| Интервалы анкерровки [м] | 2.0 | 2.5 | 3.0 | 3.5 | 4.0 | 4.5 | 5.0 | 5.5 | 6.0 |
|------------------------------------|-------|-------|-------|-------|-------|-------|------|------|------|
| HAKI Tripod сталь | 400.0 | 387.0 | 269.0 | 198.0 | 151.0 | 119.0 | 96.8 | 80.0 | 67.2 |
| Опорный домкрат BS трубчатый | 50.0 | 50.0 | 50.0 | 50.0 | 50.0 | 39.8 | 32.3 | 26.7 | 22.4 |
| BS 48 с адаптером стойки Tripod 48 | 80.0 | 80.0 | 80.0 | 80.0 | 80.0 | 80.0 | 80.0 | 80.0 | 67.2 |
| BS 60 с адаптером стойки Tripod 60 | 200.0 | 200.0 | 200.0 | 198.0 | 151.0 | 119.0 | 96.8 | 80.0 | 67.2 |

1 кН = 100 кПа

Допустимые нагрузки зависят от интервалов между анкерами, а также от допустимых нагрузок на используемые опорные домкраты. HAKI Tripod испытан в соответствии с SS-EN 12811.

